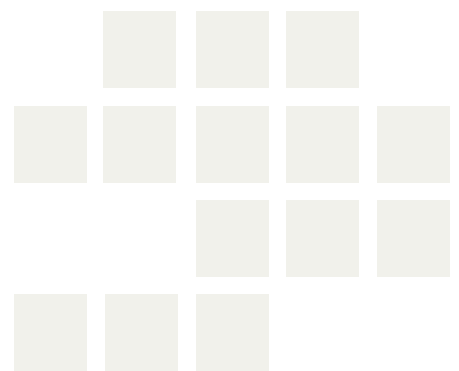


# classic-cart



## DIE UNIVERSELLE LÖSUNG FÜR ALLE EINSATZBEREICHE

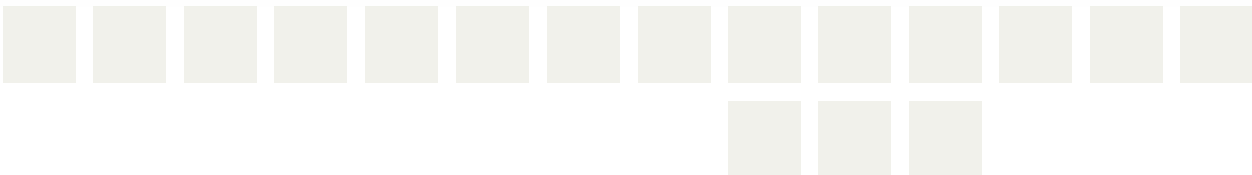
Das **classic-cart** ist ein zweisäuliger Gerätewagen mit einer Gesamtzuladung von bis zu 150 kg. Dieser Geräteträger zeichnet sich durch exzellente Stabilität und Standfestigkeit sowie geräumige Stellflächen seiner Ablageböden aus. Das **classic-cart** besticht ebenfalls mit zahlreichen Ausbaumöglichkeiten, die durch ein breites Sortiment an Systemkomponenten gewährleistet werden. Verfügbare Einbauhöhen und Einbaubreiten von bis zu 1100 mm bieten ein optimales Platzangebot für die unterschiedlichen medizinischen Geräte samt weiterem Zubehör.

Hochwertige Material- und Oberflächenverarbeitung aller Systemkomponenten und Zubehörteile garantieren eine lange Lebensdauer dieses Gerätewagens auch bei intensivem Einsatz.

classic-cart



classic-cart



# DIE UNIVERSELLE LÖSUNG FÜR ALLE EINSATZBEREICHE



classic-cart

**classic-cart** wächst mit seinen Anforderungen und kommt dort am häufigsten zum Einsatz, wo ein Höchstmaß an Flexibilität sowie Ausstattungsvielfalt notwendig ist, wie z.B. in der Dermatologie, Endoskopie, Ergospirometrie oder Ultraschalldiagnostik.

Denn gerade hier kann **classic-cart** seine Stabilität und Aufnahmekapazität unter Beweis stellen. Unterschiedliche Diagnose-, Behandlungs- und Messgeräte, dazu PCs, Monitor-Tragarme oder Infusionsstative und Gasflaschen finden problemlos Platz.



■ classic-cart Belastungs-EKG-Anwendung



■ classic-cart Modulare Lösung zur mobilen Energieversorgung

■ classic-cart TMS Technologie zur magnetischen Gehirnstimulation

■ classic-cart Anwendung zur Beurteilung der Stimmlippenfunktion (Stroboskopie)

# classic-cart – DIE HIGHLIGHTS IM ÜBERBLICK

## Variantenvielfalt

- Drei verschiedene Basisbreiten (450, 500 und 600 mm) und Einbauhöhen bis 40 Einheiten ermöglichen beim **classic-cart** eine hohe Variantenvielfalt.
- Zahlreiche Komponenten und Zubehörteile ermöglichen auf Ihre Bedürfnisse abgestimmte Konfigurationen bereits im Standard.

## Zukunftssichere Ergänzungsmöglichkeiten

- Erweiterbar durch Seitenwände und Fronttüren kann sogar ein komplett geschlossener Gerätewagen konfiguriert werden, der von unbefugtem Zugriff schützt.
- T-Nuten außen an den Vertikalprofilen und Befestigungsmöglichkeiten in den Profilen eröffnen zahlreiche Möglichkeiten zur Aufnahme von Zubehör.

## Hohe Tragfähigkeit

- Die Zwei-Säulen-Konstruktion in Verbindung mit der geschweißten Basis erlaubt Belastungen von bis zu 50 kg je Ablageboden und eine Gesamtzuladung von bis zu 150 kg.

## Intelligente Verkabelungsmöglichkeiten

- Integrierbare Energiesäulen ermöglichen getrennte Kabelführung von Daten- und Stromleitungen und den Einbau von Dosenleisten. Zudem können Überlängen von Kabel darin sicher verstaut werden.

## Durchdachtes Energiemanagement

- Integrierbare Trenntransformatoren mit einer Leistung von bis zu 1600 VA und länderspezifische Dosenleisten können nach Wunsch über einen zentralen Ein- / Ausschalter bedient werden.

## Hygiene

- Die Hygiene aller ITD Produkte ist mit dem Zertifikat der DGKH (Deutschen Gesellschaft für Krankenhaushygiene) bestätigt.

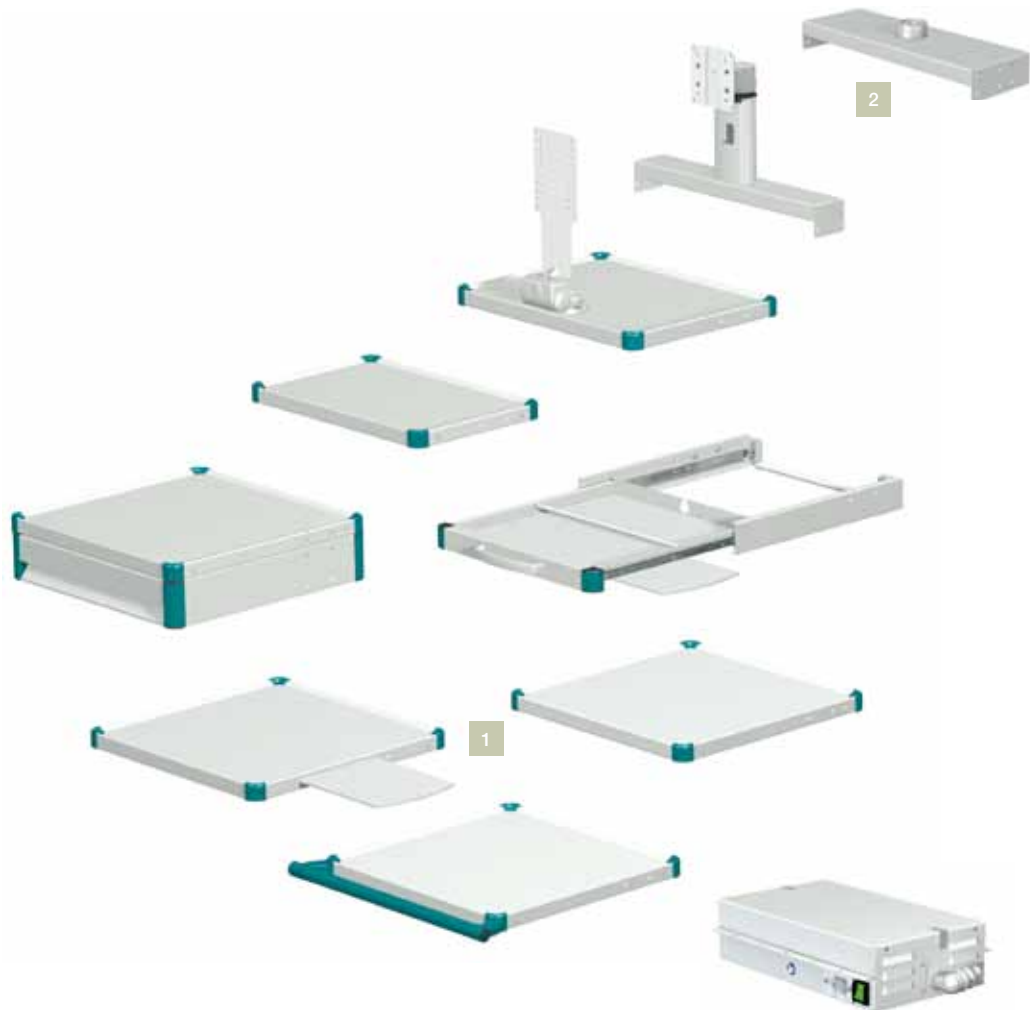
classic-cart



classic-cart

# MODULARITÄT FÜR UNZÄHLIGE KONFIGURATIONSMÖGLICHKEITEN

Für den mobilen Zweisäulenwagen **classic-cart** ist – genauso wie für die gesamte ITD Produktpalette – der modulare Aufbau kennzeichnend. Dieser ermöglicht es, den Geräteträger für die speziellen Aufgaben und Einsatzbereiche anhand des umfangreichen Standardsortiments individuell zu konfigurieren, umzurüsten oder problemlos zu ergänzen. Damit sind zeitnahe Reaktionen auf zukünftige Entwicklungen und Anforderungen garantiert. An den Vertikalprofilen integrierte T-Nuten sorgen dabei für eine einfache Montage der Komponenten. Die nachfolgende Darstellung zeigt eine kleine Auswahl an Komponenten und Zubehörteilen für den Gerätewagen **classic-cart**.



classic-cart



**Ablageböden** sind in **verschiedenen Ausführungen** erhältlich und bieten durch einen umlaufenden Rand einen sicheren Halt.



**classic-cart** kann verschiedene Monitore über einen Monitorboden oder eine Monitortraverse aufnehmen.





**Endoskophalterungen** können im Vertikalprofil oder mit zwei Klemmen am Ablageboden aufgenommen werden.



**Zahlreiche Zubehörteile**, wie z. B. Rechnerhalterungen, bieten Lösungen für unterschiedlichste Anforderungen.



**Höhenvariable Tragarme** (mit oder ohne Schwenkarm) können über einen Monitorboden oder direkt am Vertikalprofil angebracht werden.



# BESTELLKONFIGURATIONEN



classic-cart

## classic-cart Basiswagen 21 E

Artikelnummer:

Einbaubreite B 500mm GW.5210.XXX<sup>1)</sup>

Einbaubreite B 600mm GW.6210.XXX<sup>1)</sup>

**Gerätewagen, 21 E (Gesamthöhe: 829 mm),  
ausgestattet mit:**

- 1 Basisgestell „Profi“ mit 4 feststellbaren Doppellenkrollen Ø 100 mm
- 1 Ablageboden mit Griff vorne
- 2 Ablageböden
- 1 Schubfach

**Einbauhöhe:** 21 E (672 mm)  
**Tragfähigkeit:** 150 kg  
**Oberfläche:** RAL 7035 Lichtgrau pulverbeschichtet  
**Dekorelemente:** Griffe, Ecken und Dekorstreifen siehe <sup>1)</sup>  
**Lieferumfang:** komplett montiert

## classic-cart Basiswagen 30 E

Artikelnummer:

Einbaubreite B 500mm GW.5308.XXX<sup>1)</sup>

Einbaubreite B 600mm GW.6308.XXX<sup>1)</sup>

**Gerätewagen, 30 E (Gesamthöhe: 1117 mm),  
ausgestattet mit:**

- 1 Basisgestell „Profi“ mit 4 feststellbaren Doppellenkrollen Ø 100 mm
- 1 Ablageboden, Tiefe: 320 mm
- 1 Ablageboden mit ausziehbarem Mousepad
- 1 Ablageboden
- 2 Energiesäulen

**Einbauhöhe:** 30 E (960 mm)  
**Tragfähigkeit:** 150 kg  
**Oberfläche:** RAL 7035 Lichtgrau pulverbeschichtet  
**Dekorelemente:** Ecken und Dekorstreifen siehe <sup>1)</sup>  
**Lieferumfang:** komplett montiert



### classic-cart Videoschrankwagen 40 E

Artikelnummer:

Einbaubreite B 500mm VS.5402.XXX<sup>1)</sup>

Einbaubreite B 600mm VS.6402.XXX<sup>1)</sup>

**Gerätewagen, 40 E (Gesamthöhe: 1437 mm),  
ausgestattet mit:**

- 1 Basisgestell „Profi“ mit 4 feststellbaren Doppellenkrollen Ø 100 mm, leitfähig
- 1 Ablageboden mit Griff vorne
- 4 Ablageböden
- 1 Schubfach
- 2 Energiesäulen
- 2 Seitenwände
- 1 Rückwand

**Einbauhöhe:** 40 E (1280 mm)

**Tragfähigkeit:** 150 kg

**Oberfläche:** RAL 7035 Lichtgrau pulverbeschichtet

**Dekorelemente:** Griffe, Ecken und Dekorstreifen  
siehe <sup>1)</sup>

**Lieferumfang:** komplett montiert

### classic-cart Videoschrankwagen 30 E

Artikelnummer:

Einbaubreite B 500mm VS.5302.XXX<sup>1)</sup>

**Gerätewagen, 30 E (Gesamthöhe: 1117 mm),  
ausgestattet mit:**

- 1 Basisgestell „Profi“ mit 4 feststellbaren Doppellenkrollen Ø 100 mm leitfähig
- 1 Ablageboden mit Griff vorne
- 1 Ablageboden ausziehbar
- 1 Schubfach
- 1 Unterschrank mit: 1 Regalboden  
2 Glastüren mit Griff
- 2 Energiesäulen
- 2 Seitenwände
- 1 Rückwand

**Einbauhöhe:** 30 E (960 mm)

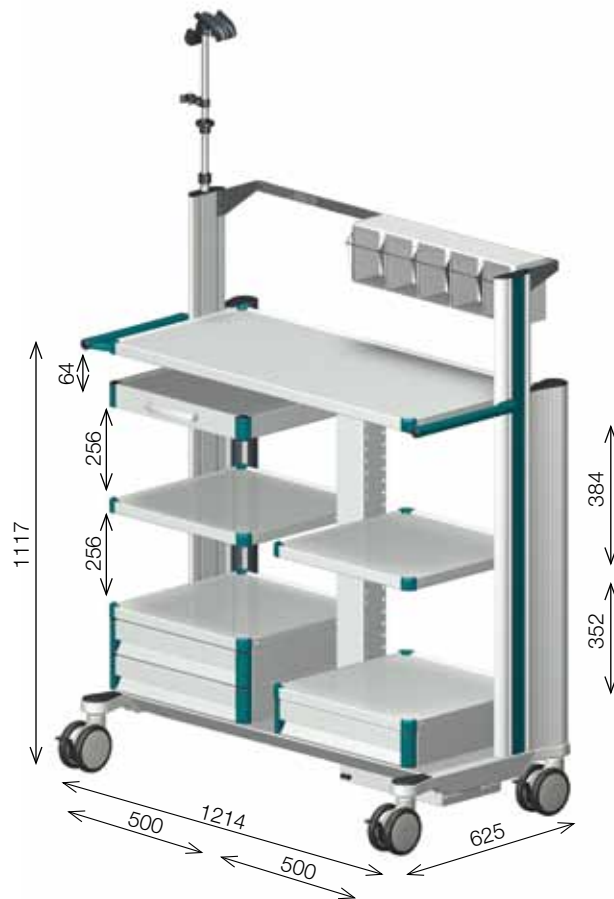
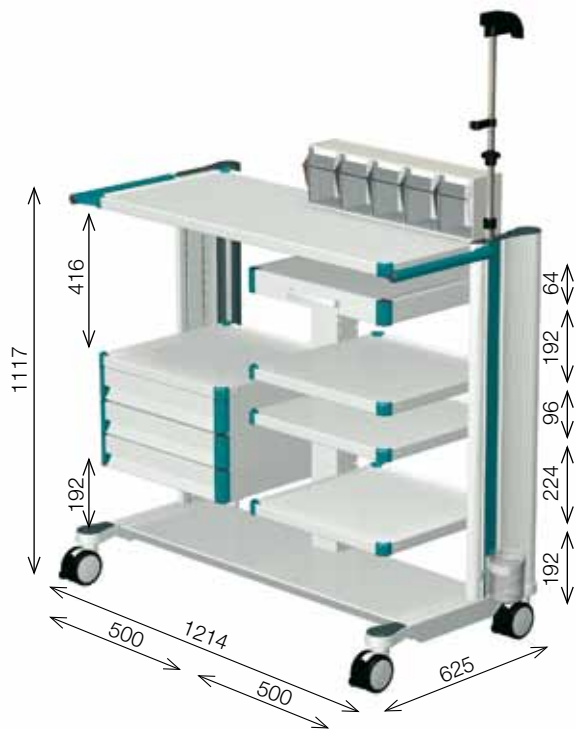
**Tragfähigkeit:** 150 kg

**Oberfläche:** RAL 7035 Lichtgrau pulverbeschichtet

**Dekorelemente:** Griffe, Ecken und Dekorstreifen  
siehe <sup>1)</sup>

**Lieferumfang:** komplett montiert

# BESTELLKONFIGURATIONEN



classic-cart

## classic-cart 1100 Basisversion

Artikelnummer:

Einbaubreite B 1100mm      EC.0410.XXX<sup>1)</sup>

**Gerätewagen, 30 E (Gesamthöhe: 1117 mm),  
ausgestattet mit:**

- 1 Basisgestell, Breite 1100 mm mit 4 feststellbaren, Doppellenkrollen Ø 100 mm, leitfähig
- 1 Durchgehender Ablageboden mit Griffen seitlich
- 4 Ablageböden
- 1 Schubfach, 3-fach
- 1 Ablageboden ausziehbar
- 1 Klappbox
- 1 Endoskophalterung, 1-fach
- 1 Abtropfbecher
- 1 Steckdosenleiste, Schuko, 6-fach mit Schalter

**Einbauhöhe:** 30 E (960 mm)  
**Tragfähigkeit:** 150 kg  
**Oberfläche:** RAL 7035 Lichtgrau pulverbeschichtet  
**Dekorelemente:** **Griffe, Ecken und Dekorstreifen** siehe <sup>1)</sup>  
**Lieferumfang:** komplett montiert

## classic-cart 1100 Basisversion + 10 E

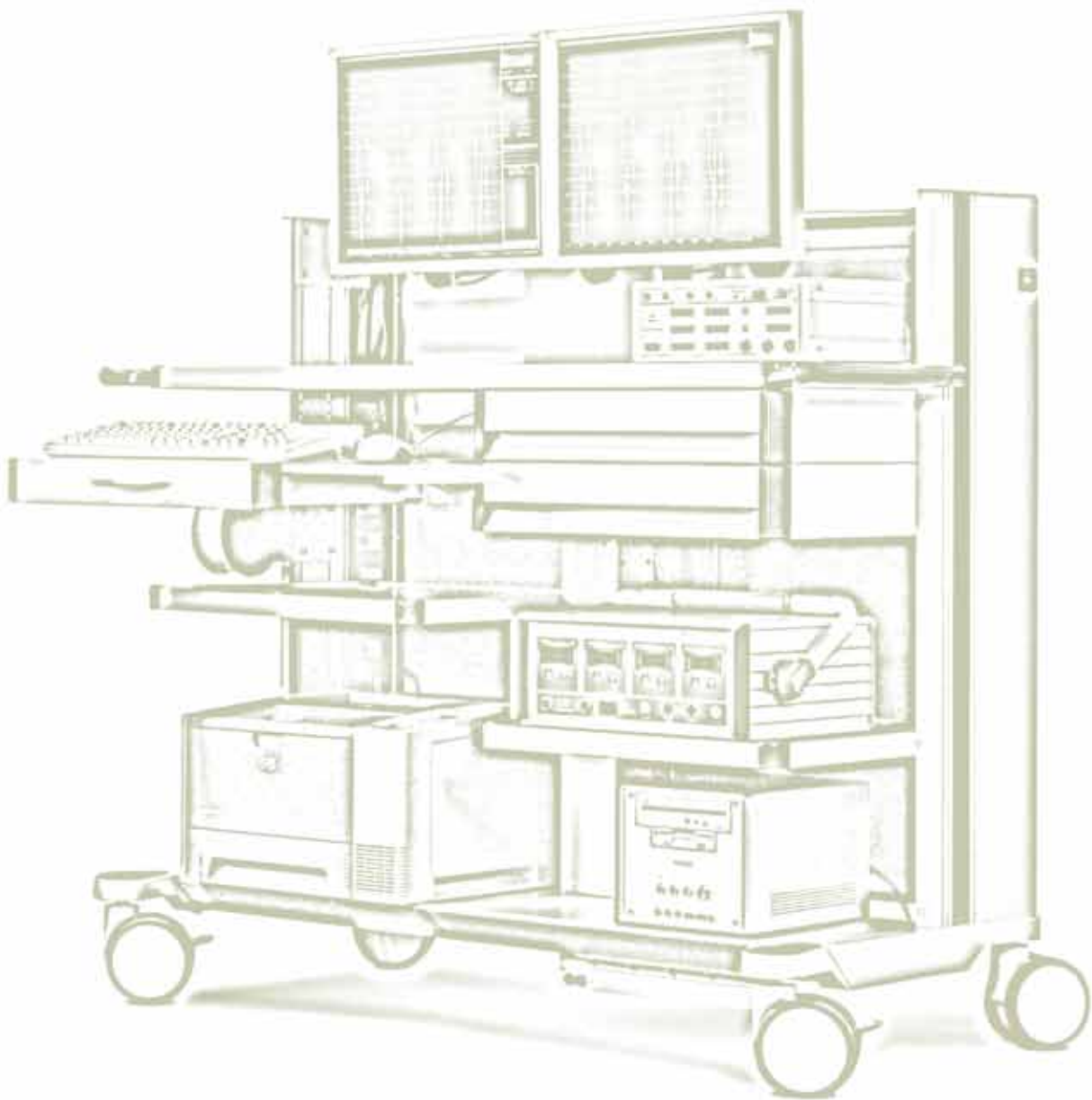
Artikelnummer:

Einbaubreite B 1100mm      EC.0416.XXX<sup>1)</sup>

**Gerätewagen, 30 E + 10 E (Gesamthöhe: 1465mm),  
ausgestattet mit:**

- 1 Basisgestell, Breite 1100 mm mit 4 feststellbaren, Doppellenkrollen Ø 125 mm, leitfähig
- 1 Durchgehender Ablageboden mit Griffen seitlich
- 1 Normschiene, Länge 1100 mm
- 4 Ablageböden
- 3 Schubfächer, 1-fach
- 1 Ablageboden ausziehbar
- 1 Klappbox
- 1 Endoskophalterung, 1-fach
- 1 Abtropfbecher
- 1 Trenntransformator 1600 VA

**Einbauhöhe:** 30 E + 10 E (1280 mm)  
**Tragfähigkeit:** 150 kg  
**Oberfläche:** RAL 7035 Lichtgrau pulverbeschichtet  
**Dekorelemente:** **Griffe, Ecken und Dekorstreifen** siehe <sup>1)</sup>  
**Lieferumfang:** komplett montiert



classic-cart

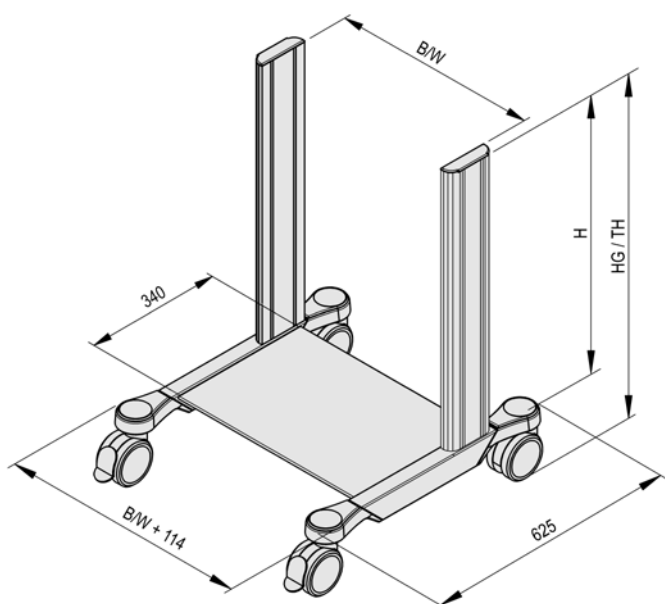
# BASISGESTELL classic-cart

## Basisgestell classic-cart „Profi“

Die Bauweise der Basis garantiert eine hohe Verwindungssteifigkeit und Stabilität sowie die platzsparende Integration eines Trenntransformators. Die Vertikalprofile ermöglichen eine sichere Aufnahme von Netz- und Datenleitungen oder die Integration von Steckdosenleisten. Zudem bieten sie ein effektives und geordnetes Kabelmanagement. Vier feststellbare Doppellenkrollen ( $\varnothing$  100 mm) sorgen für hohen Bewegungskomfort während der Fahrt und eine sichere Fixierung am Einsatzort. Dekorblenden können farblich an Ihre Firmen-Cl oder die Farbe Ihrer Geräte angepasst werden.

- Tragfähigkeit:** 150 kg
- Material:** Stahl / Aluminium
- Oberfläche:** RAL 7035 Lichtgrau pulverbeschichtet
- Dekorelemente:** Siehe <sup>1)</sup>
- Lieferumfang:** 1 Basisgestell „Profi“, komplett montiert

classic-cart



Einbauhöhe H	Gesamthöhe HG	Rollen $\varnothing$	Artikelnummer B 500 mm	Artikelnummer B 600 mm
21 E (672 mm)	829 mm	100 mm	<b>GW.5502.XXX</b> <sup>1)</sup>	<b>GW.6502.XXX</b> <sup>1)</sup>
30 E (960 mm)	1117 mm	100 mm	<b>GW.5503.XXX</b> <sup>1)</sup>	<b>GW.6503.XXX</b> <sup>1)</sup>
40 E (1280 mm)	1437 mm	100 mm	<b>GW.5504.XXX</b> <sup>1)</sup>	<b>GW.6504.XXX</b> <sup>1)</sup>
Gegengewichte-Set (unter der Basistraverse montiert)			<b>ZV.9511.999</b>	<b>ZV.9511.999</b>

# BASISGESTELL classic-cart

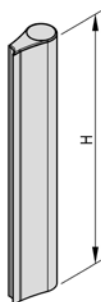
## Energiesäulen für Basisgestell classic-cart „Profi“

Das Aluminiumprofil mit zwei großvolumigen Kabelschächten bietet viel Stauraum für Kabel. Netz- und Datenleitungen können getrennt voneinander verlegt werden. Es lassen sich Steckdosenleisten über die gesamte Höhe verdeckt integrieren. Durchgehende weiche Abdeckprofile schützen die empfindliche Verkabelung. Wiederlösbare Kabelbinder dienen der schnellen Kabelbefestigung.

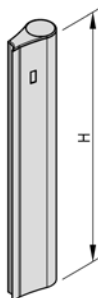
**Material:** Aluminium  
**Oberfläche:** RAL 7035 Lichtgrau pulverbeschichtet  
**Lieferumfang:** 2 Energiesäulen inklusive Montagematerial



Ohne Ausbruch



Mit Ausbruch für Ein- und Auschalter



classic-cart

Energiesäulen	Artikelnummer
21 E (672 mm)	GW.0242.991
30 E (960 mm)	GW.0243.991
40 E (1280 mm)	GW.0244.991

Energiesäulen mit Ausbruch für Ein- / Ausschalter	Artikelnummer
21 E (672 mm)	GW.0660.991
30 E (960 mm)	GW.0661.991
40 E (1280 mm)	GW.0662.991

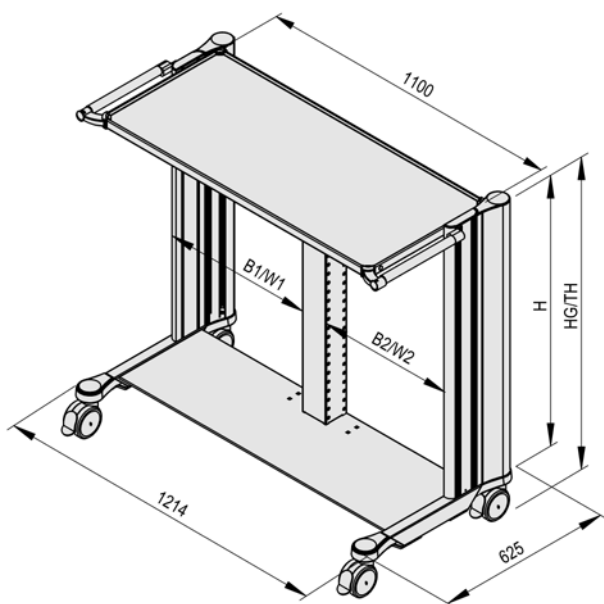
# BASISGESTELL classic-cart

Basisgestell **classic-cart** Breite 1100 mm

Das Basisgestell **classic-cart** der Breite 1100 mm zeichnet sich durch hohe Tragfähigkeit und Stabilität aus. Die Bodengruppe nimmt die Vertikalprofile, die Energiesäulen sowie die Mittelsäule auf. In die Vertikalprofile einschiebbare Dekorblenden ermöglichen eine individuelle farbliche Gestaltung. Zudem besteht die Möglichkeit, einen leistungsstarken Trenntransformator sowie optional aushängbare Rückwände zu integrieren. Das Basisgestell der Breite 1100 mm ist in einer symmetrischen Variante verfügbar mit Einbaubreite jeweils 500 mm und in einer asymmetrischen Variante mit den Einbaubreiten 450 mm und 600 mm. Je nach Größe der zu integrierenden Geräte kann die jeweilige Variante gewählt werden. Vier feststellbare leitfähige Doppellenkrollen (Ø 100 mm) sorgen für hohen Bewegungskomfort während der Fahrt und eine sichere Fixierung am Einsatzort.

- Tragfähigkeit:** 150 kg
- Material:** Stahl / Aluminium
- Oberfläche:** RAL 7035 Lichtgrau pulverbeschichtet
- Dekorelemente:** Siehe <sup>1)</sup>
- Lieferumfang:** 1 Basisgestell, komplett montiert

classic-cart



Einbaubreiten B1 / B2	Einbauhöhe H	Gesamthöhe HG	Rollen Ø	Artikelnummer
<b>Symmetrisch: 500 mm / 500 mm</b>	30 E (960 mm)	1117 mm	100 mm	<b>EC.0400.XXX <sup>1)</sup></b>
<b>Asymmetrisch: 450 mm / 600 mm</b>	30 E (960 mm)	1117 mm	100 mm	<b>EC.0402.XXX <sup>1)</sup></b>
<b>Asymmetrisch: 600 mm / 450 mm</b>	30 E (960 mm)	1117 mm	100 mm	<b>EC.0403.XXX <sup>1)</sup></b>

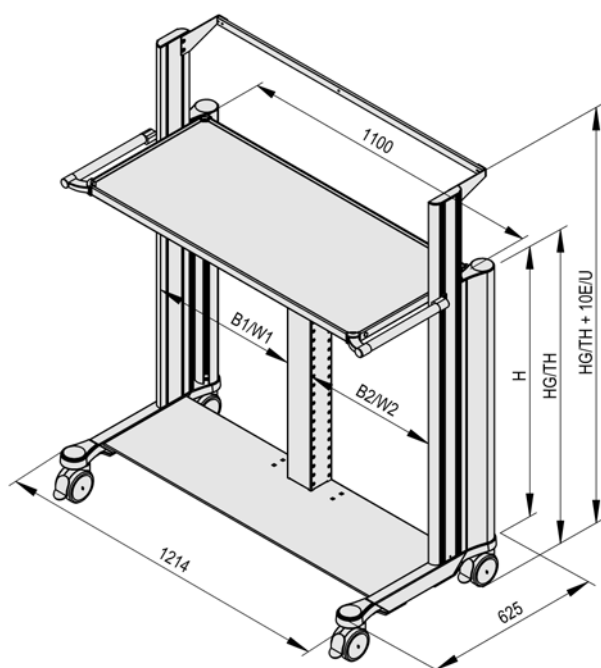


# BASISGESTELL classic-cart

Basisgestell **classic-cart** Breite 1100 mm mit verlängerten Vertikalprofilen

Das Basisgestell **classic-cart** der Breite 1100 mm mit verlängerten Vertikalprofilen und Normschiene, Länge 1100 mm, bietet neben den Vorteilen der Grundversion die Möglichkeit, weitere Zubehörteile, z.B. Klappboxen, platzsparend zu befestigen. In die verlängerten Vertikalprofile einschiebbare Dekorblenden ermöglichen auch hier eine individuelle farbliche Anpassung.

- Tragfähigkeit:** 150 kg
- Material:** Stahl / Aluminium
- Oberfläche:** RAL 7035 Lichtgrau pulverbeschichtet
- Dekorelemente:** Siehe <sup>1)</sup>
- Lieferumfang:** 1 Basisgestell, komplett montiert



classic-cart

Einbaubreiten B1 / B2	Einbauhöhe H	Gesamthöhe HG	Rollen Ø	Artikelnummer
<b>Symmetrisch: 500 mm / 500 mm</b>	30 E + 10 E (1280 mm)	1437 mm	100 mm	<b>EC.0401.XXX <sup>1)</sup></b>
<b>Asymmetrisch: 450 mm / 600 mm</b>	30 E + 10 E (1280 mm)	1437 mm	100 mm	<b>EC.0404.XXX <sup>1)</sup></b>
<b>Asymmetrisch: 600 mm / 450 mm</b>	30 E + 10 E (1280 mm)	1437 mm	100 mm	<b>EC.0405.XXX <sup>1)</sup></b>

# BASISGESTELL classic-cart

## Rollenumbausatz für Basisgestell **classic-cart** „Profi“

Für weitergehende Anforderungen werden – jeweils als Umbausatz anstelle der beschriebenen Standardausführung – noch folgende Rollen angeboten:

**Lieferumfang:** 1 Rollenumbausatz, 4 Rollen; jede Rolle mit Feststeller. Nur werkseitige Montage

Rollenumbausatz	anstelle von serienmäßig	Artikelnummer
Ø 100 mm, leitfähig	Ø 100 mm	ZV.9922.999
Ø 125 mm, leitfähig	Ø 100 mm	ZV.9923.999
Ø 125 mm, leitfähig	Ø 100 mm, leitfähig	ZV.9924.999
Wandabweiser		ZV.9964.999

## Rollenumbausatz für Basisgestell **classic-cart** Breite 1100 mm

Für weitergehende Anforderungen werden – jeweils als Umbausatz anstelle der beschriebenen Standardausführung – noch folgende Rollen angeboten:

**Lieferumfang:** 1 Rollenumbausatz, 4 Rollen; jede Rolle mit Feststeller. Nur werkseitige Montage

Rollenumbausatz	anstelle von serienmäßig	Artikelnummer
Ø 125 mm, leitfähig	Ø 100 mm, leitfähig	ZV.9924.999
Wandabweiser		ZV.9964.999

## Rückwand für Basisgestell **classic-cart**

Die Rückwand für **classic-cart** ist mit zwei Schnellverschlüssen abnehmbar. Sie schützt die Geräte vor unbefugtem Zugriff und bietet einen schnellen Zugang zu den Geräten bei Installations- oder Servicearbeiten.

**Material:** Stahl  
**Oberfläche:** RAL 7035 Lichtgrau pulverbeschichtet  
**Lieferumfang:** 1 Rückwand inklusive Montagematerial, nur werkseitige Montage  
 2 Rückwände für Basisgestell Breite 1100 mm inklusive Montagematerial, nur werkseitige Montage



Rückwand für Basisgestell <b>classic-cart</b>	Artikelnummer B 500 mm	Artikelnummer B 600 mm
21 E (672 mm)	<b>GW.5150.991</b>	<b>GW.6150.991</b>
30 E (960 mm)	<b>GW.5151.991</b>	<b>GW.6151.991</b>
40 E (1280 mm)	<b>GW.5152.991</b>	<b>GW.6152.991</b>
Rückwände für Basisgestell Breite 1100 mm	Artikelnummer B 500 mm / B 500 mm	Artikelnummer B 600 mm / B 450 mm
30 E (960 mm)	<b>GW.8050.991</b>	<b>GW.8051.991</b>

# TRENNTRANSFORMATOR classic-cart

## Trenntransformator classic-cart

Der Trenntransformator dient zur Begrenzung der für Patienten und das Fachpersonal gefährlichen Ableitströme sowie der verstärkten Isolierung zum Netz. Durch die Verwendung eines Trenntransformators wird eine erstfehlersichere und potentialfreie Spannungsversorgung gewährleistet. Dies ermöglicht eine konstante Stromversorgung der elektromedizinischen Geräte und eine sichere Patientenumgebung. Der Trenntransformator wird unterhalb der Basistraverse montiert. Die Trenntransformatoren sind zudem optional auch mit Isolationswächter verfügbar.

<b>Leistung:</b>	660 VA / 1000 VA / 1600 VA
<b>Ein-/ Ausgangsspannung:</b>	115 V / 115 V, 50 Hz / 60 Hz oder 230 V / 230 V, 50 Hz / 60 Hz – umschaltbar
<b>Netzeingang:</b>	IEC 320 Kaltgeräteeingang zum Anschluss von länderspezifischen Netzzuleitungen
<b>Bauart:</b>	Ringkerntransformator
<b>Bedingt Kurzschlussfest:</b>	Nach IEC 742 und IEC 601-1
<b>Einschaltstrombegrenzung:</b>	Elektronisch geregelt auf Nennstrom
<b>Schutzklasse:</b>	1
<b>Isolationsspannung:</b>	PRI – Erde: 1500 V, SEC – Erde: 1500 V, PRI – SEC: 4000 V
<b>Absicherung:</b>	Primär, 2-phasig mit Feinsicherung
<b>Prüfung:</b>	CE-Kennzeichnung, NRTL-Zulassung für 1600 VA und 1600 VA mit Isolationswächter
<b>Schutzart:</b>	IP20
<b>Material:</b>	Stahl / Kupfer
<b>Oberfläche:</b>	RAL 7035 Lichtgrau pulverbeschichtet
<b>Montage:</b>	unter der Basis
<b>Lieferumfang:</b>	1 Trenntransformator mit 660 VA, 1000 VA oder 1600 VA, ausgestattet mit; Ein- und Ausschalter; Netzzuleitung Schuko, 5m; Kaltgerätesteckplätze, 2 x 4-fach (IEC 320), Stecker-Auszugssperre; Isolationswächter je nach Modell; vormontiert. Bei Bestellung des Trenntransformators mit Isolationswächter und bei Integration eines Ein- / Ausschalters in die Energiesäule nur werkseitige Montage

### Isolationswächter ELG (Earth Leakage Guard) inklusive Temperaturüberwachung

Beim Isolationswächter handelt es sich um ein visuelles und akustisches Signal, dass den sinkenden Isolationswiderstand des Gesamtsystems im kritischen Bereich über Leuchtdiode und Ton erkennbar macht. Die damit mögliche Prüfung des Systemzustands ersetzt nicht die vorgeschriebenen Prüfungs-/Wartungsintervalle der angeschlossenen Geräte.

<b>Ansprechwert:</b>	53 kOhm ± 5%
<b>Prüfwiderstand:</b>	33 kOhm
<b>Eingangsspannung:</b>	150 V / 230 VAC ± 15%, 50 Hz / 60 Hz
<b>Wechselstrom Innenwiderstand:</b>	220 kOhm
<b>Gleichstrom Innenwiderstand:</b>	320 kOhm
<b>Messgleichspannung:</b>	12 V ± 0,3 V
<b>Höchst. Messstrom:</b>	< 0,5 mA
<b>Max. Fremdgleichspannung:</b>	250 V DC



Trenntransformator für classic-cart	Artikelnummer ohne Isolationswächter	Artikelnummer mit Isolationswächter
Trenntransformator, Leistung 660 VA	ZV.9350.999	ZV.9351.999
Trenntransformator, Leistung 1000 VA	ZV.9352.999	ZV.9353.999
Trenntransformator, Leistung 1600 VA	ZV.9354.999	ZV.9355.999
Ein- und Ausschalter integriert in die Energiesäule		Artikelnummer GW.0525.999

# STECKDOSENLEISTEN classic-cart

## Kaltgeräte-Steckdosenleiste für classic-cart

**Nennwert:** 10 A / 250 VAC  
**Montage:** In den Energiesäulen  
**Lieferumfang:** 1 Kaltgeräte-Steckdosenleiste, inklusive Montagematerial



Bezeichnung	Netzkabel	Norm	Artikelnummer
1 <b>6-fach, mit externer Erdanschlussleitung</b>	ohne	IEC 320	<b>ZV.9501.999</b>
2 <b>8-fach, mit externer Erdanschlussleitung</b>	ohne	IEC 320	<b>ZV.9376.999</b>

Zugehörige Netzkabel müssen gesondert bestellt werden. Diese finden sie im Kapitel Zubehör.

## Steckdosenleiste Schuko für classic-cart

**Nennwert:** 16 A / 250 VAC  
**Montage:** In den Energiesäulen  
**Lieferumfang:** 1 Steckdosenleiste Schuko, inklusive Montagematerial



Bezeichnung	Netzkabel	Norm	Artikelnummer
1 <b>3-fach, mit Schalter und externer Erdanschlussleitung</b>	5 m	DIN VDE 0620-1	<b>ZV.9977.999</b>
2 <b>6-fach, mit externer Erdanschlussleitung</b>	5 m	DIN VDE 0620-1	<b>ZV.9503.999</b>
3 <b>8-fach, mit externer Erdanschlussleitung</b>	5 m	DIN VDE 0620-1	<b>ZV.9504.999</b>
4 <b>8-fach, mit Schalter und externer Erdanschlussleitung</b>	5 m	DIN VDE 0620-1	<b>ZV.9502.999</b>
5 <b>8-fach, mit Ein- / Ausschalter in der Energiesäule, nur werkseitige Montage</b>	5 m	DIN VDE 0620-1	<b>ZV.9505.999</b>

## Steckdosenleiste Französischer Standard für classic-cart

**Nennwert:** 16 A / 250 VAC  
**Montage:** In den Energiesäulen  
**Lieferumfang:** 1 Steckdosenleiste Französischer Standard, inklusive Montagematerial



Bezeichnung	Netzkabel	Norm	Artikelnummer
<b>6-fach, mit externer Erdanschlussleitung</b>	5 m	CEE7, UTE	<b>ZV.9506.999</b>

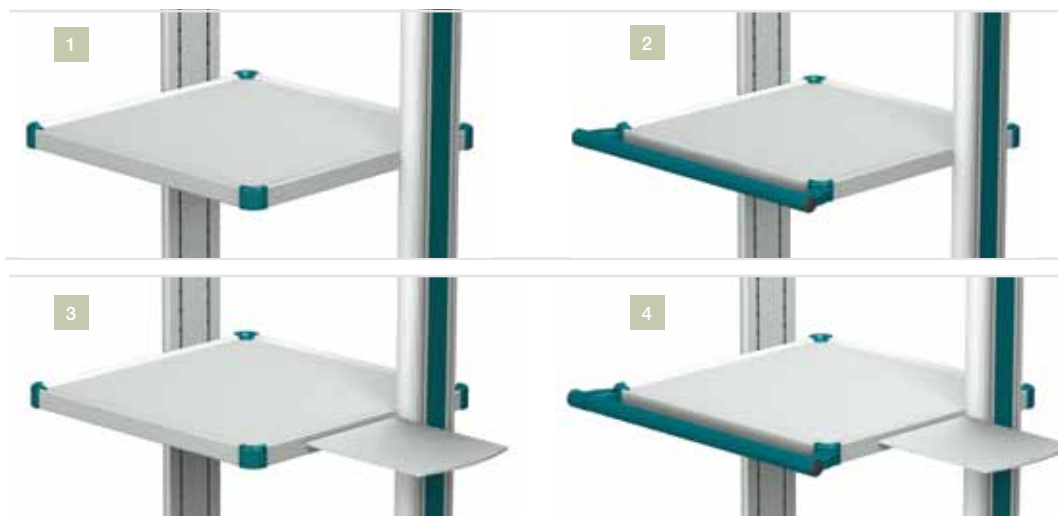
Steckerauszugssperren finden Sie im Kapitel Zubehör.

# ABLAGEBÖDEN classic-cart

## Ablageborden für classic-cart

Die Ablageböden für **classic-cart** zeichnen sich durch umlaufend hochgezogenen Rand für einen sicheren Halt der Geräte sowie abgerundete Ecken aus. Die geringe Einbauhöhe spart Raum und schafft wertvolle Nutzfläche bzw. Platz für weitere Systemkomponenten. Ablageböden sind in unterschiedlichsten Ausführungen erhältlich, wie z.B. mit Griff und / oder Mousepad. Das integrierte Mousepad ist nach rechts und nach links ausziehbar. Ecken und Griffe sind in unterschiedlichen Farben erhältlich.

<b>Einbauhöhe:</b>	1 E (32 mm)
<b>Abmessung (B x T):</b>	<b>B 450 mm:</b> 450 mm x 491 mm; <b>B 500 mm:</b> 500 mm x 491 mm; <b>B 600 mm:</b> 600 mm x 491 mm
<b>Stellfläche (B x T):</b>	<b>B 450 mm:</b> 406 mm x 447 mm; <b>B 500 mm:</b> 456 mm x 447 mm; <b>B 600 mm:</b> 556 mm x 447 mm
<b>Tragfähigkeit:</b>	50 kg Flächenlast
<b>Material:</b>	Stahl / Aluminium
<b>Oberfläche:</b>	RAL 7035 Lichtgrau pulverbeschichtet
<b>Dekorelemente:</b>	<b>Griff und Ecken</b> siehe <sup>1)</sup>
<b>Montage:</b>	In den T-Nuten der Vertikalprofile
<b>Lieferumfang:</b>	1 Ablageboden inklusive Montagematerial, vormontiert



Bezeichnung	Artikelnummer B 450 mm	Artikelnummer B 500 mm	Artikelnummer B 600 mm
1 Ablageboden	GW.4001.XXX <sup>1)</sup>	GW.5001.XXX <sup>1)</sup>	GW.6001.XXX <sup>1)</sup>
2 Ablageboden mit Griff	GW.4002.XXX <sup>1)</sup>	GW.5002.XXX <sup>1)</sup>	GW.6002.XXX <sup>1)</sup>
3 Ablageboden mit Mousepad	GW.4035.XXX <sup>1)</sup>	GW.5035.XXX <sup>1)</sup>	GW.6035.XXX <sup>1)</sup>
4 Ablageboden mit Griff und Mousepad	GW.4049.XXX <sup>1)</sup>	GW.5049.XXX <sup>1)</sup>	GW.6049.XXX <sup>1)</sup>

## Ablageboden Tiefe 320 mm für classic-cart

Dieser Ablageboden ist geeignet, um platzsparend, kleinere, medizintechnische Geräte oder Monitore unterzubringen.

<b>Einbauhöhe:</b>	1 E (32 mm)
<b>Abmessung (B x T):</b>	<b>B 500 mm:</b> 500 mm x 320 mm; <b>B 600 mm:</b> 600 mm x 320 mm
<b>Stellfläche (B x T):</b>	<b>B 500 mm:</b> 456 mm x 276 mm; <b>B 600 mm:</b> 556 mm x 276 mm
<b>Tragfähigkeit:</b>	50 kg Flächenlast
<b>Material:</b>	Stahl / Aluminium
<b>Oberfläche:</b>	RAL 7035 Lichtgrau pulverbeschichtet
<b>Dekorelemente:</b>	<b>Ecken</b> siehe <sup>1)</sup>
<b>Montage:</b>	In den T-Nuten der Vertikalprofile
<b>Lieferumfang:</b>	1 Ablageboden inklusive Montagematerial, vormontiert



Bezeichnung	Artikelnummer B 500 mm	Artikelnummer B 600 mm
Ablageboden Tiefe 320 mm	GW.5025.XXX <sup>1)</sup>	GW.6025.XXX <sup>1)</sup>

<sup>1)</sup> Dekorelemente: ersetzen Sie .XXX durch .901 = RAL 5021 Wasserblau, .902 = RAL 5013 Kobaltblau, .903 = RAL 7035 Lichtgrau

# ABLAGEBÖDEN classic-cart

## Ablageboden flach für classic-cart

Der flache Ablageboden hat keinen rundum hochgezogenen Rand, damit sich z.B. Papierschubladen von Druckern problemlos öffnen lassen. Er bietet dadurch auch eine größere Stellfläche.

<b>Einbauhöhe:</b>	1 E (32 mm)
<b>Abmessung (B x T):</b>	<b>B 450 mm:</b> 450 mm x 491 mm; <b>B 500 mm:</b> 500 mm x 491 mm; <b>B 600 mm:</b> 600 mm x 491 mm
<b>Stellfläche (B x T):</b>	<b>B 450 mm:</b> 450 mm x 491 mm; <b>B 500 mm:</b> 500 mm x 491 mm; <b>B 600 mm:</b> 600 mm x 491 mm
<b>Tragfähigkeit:</b>	15 kg Flächenlast
<b>Material:</b>	Stahl / Aluminium
<b>Oberfläche:</b>	RAL 7035 Lichtgrau pulverbeschichtet
<b>Dekorelemente:</b>	<b>Ecken</b> siehe <sup>1)</sup>
<b>Montage:</b>	In den T-Nuten der Vertikalprofile
<b>Lieferumfang:</b>	1 Ablageboden flach inklusive Montagematerial



Bezeichnung	Artikelnummer B 450 mm	Artikelnummer B 500 mm	Artikelnummer B 600 mm
Ablageboden flach	GW.4008.XXX <sup>1)</sup>	GW.5008.XXX <sup>1)</sup>	GW.6008.XXX <sup>1)</sup>

## Ablageboden ausziehbar für classic-cart

Der ausziehbare Ablageboden bietet im Montage- und Servicefall einen schnellen Zugriff auf Ihre Geräte. Er kann ebenso als Tastaturauszug verwendet werden. Der Ausziehweg beträgt 265 mm und schafft allseitigen Zugang zu den abgestellten Geräten. Rastpunkte in ausgezogener bzw. eingeschobener Position fixieren den Boden in diesen Stellungen. Der an der Frontseite angebrachte Bügelgriff erleichtert das Herausziehen und Hineinschieben.

<b>Einbauhöhe:</b>	1,5 E (48 mm)
<b>Abmessung (B x T):</b>	<b>B 450 mm:</b> 450 mm x 491 mm; <b>B 500 mm:</b> 500 mm x 491 mm; <b>B 600 mm:</b> 600 mm x 491 mm
<b>Stellfläche (B x T):</b>	<b>B 450 mm:</b> 386 mm x 486 mm; <b>B 500 mm:</b> 436 mm x 486 mm; <b>B 600 mm:</b> 536 mm x 486 mm
<b>Tragfähigkeit:</b>	20 kg Flächenlast
<b>Material:</b>	Stahl / Aluminium
<b>Oberfläche:</b>	RAL 7035 Lichtgrau pulverbeschichtet
<b>Dekorelemente:</b>	<b>Ecken</b> siehe <sup>1)</sup>
<b>Montage:</b>	In den T-Nuten der Vertikalprofile
<b>Lieferumfang:</b>	1 Ablageboden ausziehbar inklusive Montagematerial



Bezeichnung	Artikelnummer B 450 mm	Artikelnummer B 500 mm	Artikelnummer B 600 mm
Ablageboden ausziehbar	GW.4040.XXX <sup>1)</sup>	GW.5040.XXX <sup>1)</sup>	GW.6040.XXX <sup>1)</sup>

## Basisboden für classic-cart

Der Basisboden dient als preiswerte Alternative, um z. B. einen Drucker direkt auf der Gerätewagen-Basis zu platzieren.

<b>Einbauhöhe:</b>	1 E (32 mm)
<b>Abmessung (B x T):</b>	<b>B 450 mm:</b> 450 mm x 491 mm; <b>B 500 mm:</b> 500 mm x 491 mm; <b>B 600 mm:</b> 600 mm x 491 mm
<b>Stellfläche (B x T):</b>	<b>B 450 mm:</b> 450 mm x 491 mm; <b>B 500 mm:</b> 500 mm x 491 mm; <b>B 600 mm:</b> 600 mm x 491 mm
<b>Tragfähigkeit:</b>	20 kg Flächenlast
<b>Material:</b>	Stahl
<b>Oberfläche:</b>	RAL 7035 Lichtgrau pulverbeschichtet
<b>Montage:</b>	In den T-Nuten der Vertikalprofile
<b>Lieferumfang:</b>	1 Basisboden inklusive Montagematerial



Bezeichnung	Artikelnummer B 450 mm	Artikelnummer B 500 mm	Artikelnummer B 600 mm
Basisboden	GW.4075.991	GW.5075.991	GW.6075.991



# SCHUBFÄCHER classic-cart

## Schubfach für classic-cart

Die Schubfächer für **classic-cart** zeichnen sich durch großen Stauraum und einen glatten herausnehmbaren Innenkorpus aus. Alle Schubfächer haben rollengeführte Auszüge und sind einfach und angenehm zu bedienen. Alle Schubfachtypen der Produktlinien **classic-cart** sind mit einer mechanischen Arretierung ausgestattet. Somit ist sichergestellt, dass sich die Schubfächer beim Anfahren an eine Schwelle nicht selbstständig öffnen können. Die abgerundeten Ecken schützen vor Verletzungen und sind in unterschiedlichen Farben erhältlich.

**Abmessung (B x T):** **B 450 mm:** 450 mm x 491; **B 500 mm:** 500 mm x 491; **B 600 mm:** 600 mm x 491 mm

**Innenraum:** **Schubfach:** **B 450 mm:** 360 mm x 400 mm x 85 mm (B x T x H)  
**B 500 mm:** 410 mm x 400 mm x 85 mm (B x T x H)  
**B 600 mm:** 510 mm x 400 mm x 85 mm (B x T x H)  
**Schubfach hoch:** **B 450 mm:** 360 mm x 400 mm x 180 mm (B x T x H)  
**B 500 mm:** 410 mm x 400 mm x 180 mm (B x T x H)  
**B 600 mm:** 510 mm x 400 mm x 180 mm (B x T x H)

**Tragfähigkeit:** 3 kg Flächenlast

**Material:** Stahl / Kunststoff

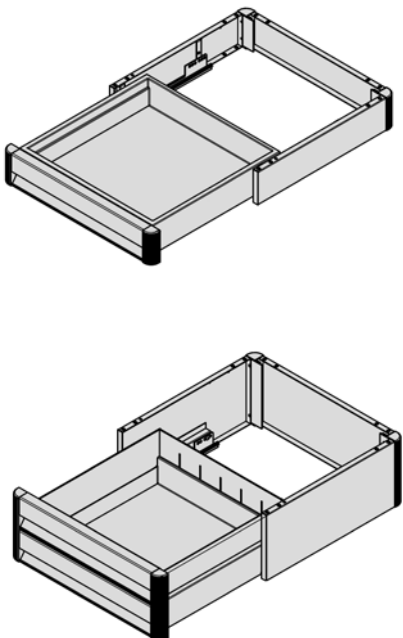
**Oberfläche:** RAL 7035 Lichtgrau pulverbeschichtet

**Dekorelemente:** **Griff und Ecken** siehe <sup>1)</sup>

**Montage:** In den T-Nuten der Vertikalprofile

**Lieferumfang:** 1 Schubfach inklusive Montagematerial, vormontiert

Als oberen Abschluss für das Schubfach benötigen Sie immer einen Ablageboden in der entsprechenden Breite! Dieser ist **NICHT** im Lieferumfang enthalten.



classic-cart

Bezeichnung	Einbauhöhe	Artikelnummer B 450 mm	Artikelnummer B 500 mm	Artikelnummer B 600 mm
1 Schubfach	3 E (96 mm)	GW.4051.XXX <sup>1)</sup>	GW.5051.XXX <sup>1)</sup>	GW.6051.XXX <sup>1)</sup>
2 Schubfach, 1-fach, hoch	6 E (192 mm)	GW.4052.XXX <sup>1)</sup>	GW.5052.XXX <sup>1)</sup>	GW.6052.XXX <sup>1)</sup>
Schloss auf Anfrage				

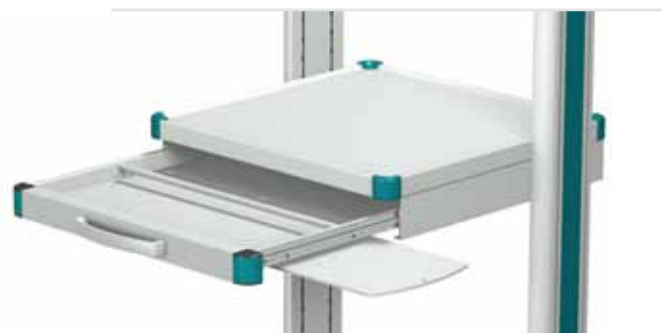


# TASTATURAUSZUG classic-cart

## Tastaturauszug mit Mousepad (links / rechts) für classic-cart

Der Tastaturauszug zeichnet sich durch einen Vollauszug von 345 mm aus. Dies ermöglicht zwei kleine Tastaturen hintereinander zu platzieren. Einbaubreite 500 mm erlaubt eine Tastaturbreite von max. 457 mm, Einbaubreite 600 mm erlaubt eine Tastaturbreite von max. 557 mm. Ein Verrutschen der Tastatur wird durch eine verstellbare Strebe verhindert.

- Einbauhöhe:** 2 E (64 mm)
- Tragfähigkeit:** 5 kg Flächenlast
- Material:** Stahl
- Oberfläche:** RAL 7035 Lichtgrau pulverbeschichtet
- Dekorelemente:** Ecken siehe <sup>1)</sup>
- Montage:** In den T-Nuten der Vertikalprofile
- Lieferumfang:** 1 Tastaturauszug inklusive Montagematerial, vormontiert



Bezeichnung	Artikelnummer B 450 mm	Artikelnummer B 500 mm	Artikelnummer B 600 mm
Tastaturauszug mit Mousepad (links / rechts)	GW.4033.XXX <sup>1)</sup>	GW.5036.XXX <sup>1)</sup>	GW.6036.XXX <sup>1)</sup>

# MONITORHALTERUNGEN classic-cart

## Monitorhalterung für classic-cart

Anbringung	Auf der Monitortraverse			Auf dem Monitorboden		
VESA 75 / 100	 <p>± 20° neigbar ± 170° drehbar</p>			 <p>± 20° neigbar ± 170° drehbar</p>		
	Monitorgewicht	Artikelnummer B500 mm	Artikelnummer B600 mm	Monitorgewicht	Artikelnummer B500 x T320 mm	Artikelnummer B600 x T320 mm
	0-14 kg	<b>GW.5167.991</b>	<b>GW.6167.991</b>	0-14 kg	<b>GW.5169.XXX<sup>1)</sup></b>	<b>GW.6169.XXX<sup>1)</sup></b>
	14-18 kg	<b>GW.5168.991</b>	<b>GW.6168.991</b>	14-18 kg	<b>GW.5170.XXX<sup>1)</sup></b>	<b>GW.6170.XXX<sup>1)</sup></b>
VESA 75 / 100 universal	 <p>± 15° neigbar ± 35° drehbar</p>			 <p>± 15° neigbar ± 35° drehbar</p>		
	Monitorgewicht	Artikelnummer B500 mm	Artikelnummer B600 mm	Monitorgewicht	Artikelnummer B500 x T380 mm	Artikelnummer B600 x T380 mm
	0-14 kg	<b>GW.5096.991</b>	<b>GW.6096.991</b>	0-14 kg	<b>GW.5091.XXX<sup>1)</sup></b>	<b>GW.6091.XXX<sup>1)</sup></b>
VESA 75 / 100 verstellbar	 <p>± 15° neigbar ± 35° drehbar</p>			 <p>± 15° neigbar ± 35° drehbar</p>		
	Monitorgewicht	Artikelnummer B500 mm	Artikelnummer B600 mm	Monitorgewicht	Artikelnummer B500 x T380 mm	Artikelnummer B600 x T380mm
	0-14 kg	<b>GW.5097.991</b>	<b>GW.6097.991</b>	0-14 kg	<b>GW.5092.XXX<sup>1)</sup></b>	<b>GW.6092.XXX<sup>1)</sup></b>

**Einbauhöhe:**

**Monitortraversen:** 2 E (64 mm); **Monitorböden:** 1 E (32 mm)

**Material:**

Stahl / Aluminium

**Oberfläche:**

RAL 7035 Lichtgrau pulverbeschichtet

**Dekorelemente:**

**Ecken** siehe <sup>1)</sup>

**Lieferumfang:**

1 Monitorhalterung mit Monitortraverse bzw. Monitorboden inklusive Montagematerial